

## Célula de carga a compresión

Compression load cell  
Capteur à compression

### Hasta 4000 divisiones OIML-R60

Up to 4000 divisions OIML-R60  
Jusqu'à 4000 divisions OIML-R60

### Totalmente en acero inoxidable

Fully stainless steel  
Totalement acier inoxydable

### Totalmente soldada.

### Estanqueidad IP-69K (EN 60529:2018)

Fully welded. Protected against humidity IP-69K (EN 60529:2018)  
Totalement soudée. Etanchéité IP-69K (EN 60529:2018)

### Incorpora descargadores de gas para protección descargas atmosféricas

With gas dischargeers to protect against atmospheric discharges  
Incorpore des déchargeurs de gaz pour protection contre les décharges atmosphériques

### Disponible en version ATEX (opcional)

(Ex II 1GD Ex ia IIC T4...T6 Ga)

(Ex II 1GD Ex ia IIIC T135°C Da)

Available in ATEX version (optional)  
Disponible version ATEX (optionnel)

### Disponible cable metálico antiroedores

Available cable with metallic cover  
Câble métallique anti rongeurs disponible

## Características técnicas

Technical Data  
Caractéristiques Techniques

### Clase de precisión

Accuracy class C3-C4  
Classe de précision

### Sensibilidad

Rated output  $2 \pm 0.1\%$  mV/V  
Sensibilité

### Vmin

Vmin Emax/14000  
Vmin

### Tensión de alimentación

Excitation Voltage  $5 \div 15$  V  
Tension d'alimentation

### Resistencia de entrada

Input Resistance  $800 \pm 5 \Omega$   
Résistance d'entrée

### Resistencia de salida

Output resistance  $700 \pm 3 \Omega$   
Résistance de sortie

### Margen de temperatura compensado

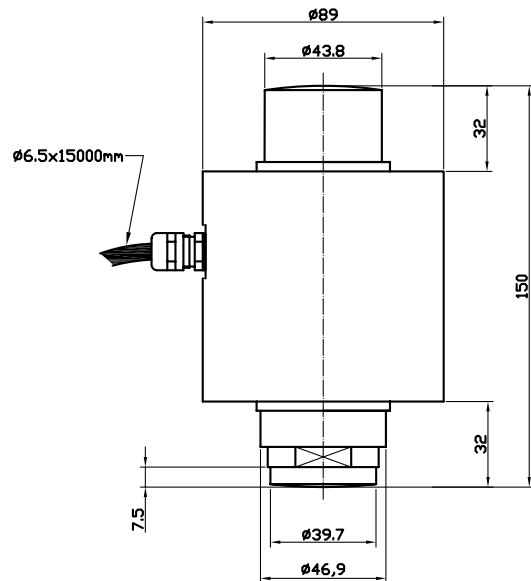
Temperature Compensation  $-10^\circ \text{C} / +40^\circ \text{C}$   
Compensation de température

### Límites de temperatura

Temperature limits  $-40^\circ \text{C} / +80^\circ \text{C}$   
Limites de température

### Resistencia de aislamiento

Insulation resistance  $> 5000 \text{ M } \Omega$   
Résistance d'isolement



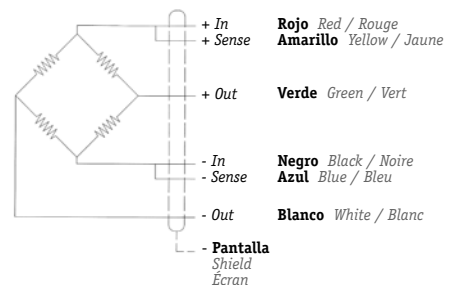
### Conexión

Connections

Connexions

### Sense opcional

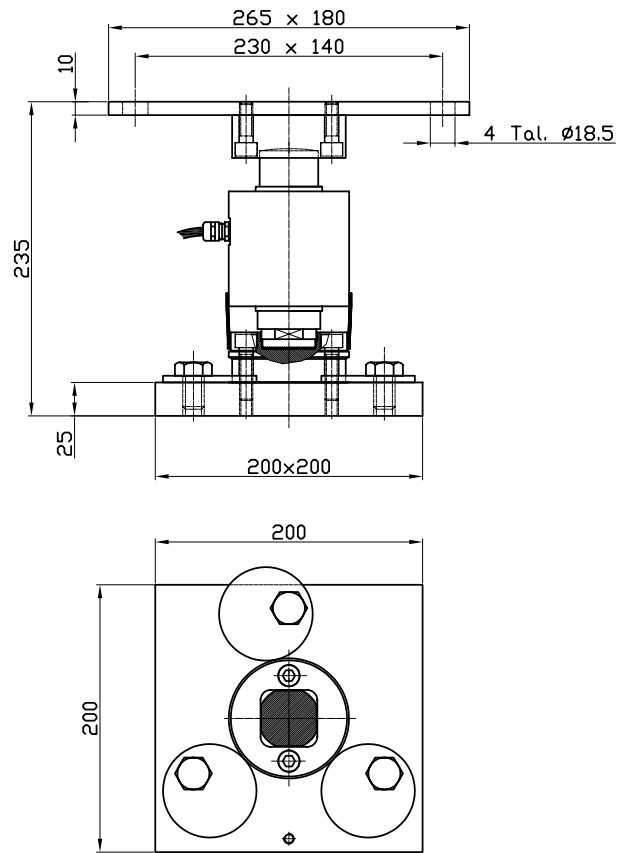
Optional Sense  
Sense optionnel



Dimensiones en mm  
 Size in mm - Dimensions en mm

## Conjunto soporte SP

*Sopport accessory SP*  
*Ensemble support modèle SP*



## Conjunto Bases SP

*Bases Accessory SP*  
*Ensemble bases modèle SP*

